

Sicherheits-Einbaubuchse

- zum Einbauen in Frontplatten bis 6 mm Dicke
- Befestigung mittels einer Schlitzmutter M12 x 0,75 und einer Federscheibe
- Montagebohrung Ø 12,2+0,1 mm
- Flachsteckzunge einmalig bis 90° abbiegbar
- **Stanzteil**
- Montage mittels Montagewerkzeug MWZ 8 und MWZ 15, siehe Kapitel Zubehör
- die Montageanleitung MA 007 und den Warnhinweis 034 finden Sie unter www.schuetzinger.de

Best.-Nr. SEB 7080 Ni / ..(Farbe)

- Kontaktteile **vernickelt**
- Isolierteile PA 6.6 (Polyamid) UL94 - V2
- Befestigungsmutter (Schlitzmutter) M12 x 0,75
- **Farben** siehe Tabelle



MA 007



WH 034

zusätzliche Befestigung mittels einer Sechskantmutter möglich

Best.-Nr. M12x0.75 SW14

siehe Kapitel Zubehör

Safety threaded socket

- for fixture in panels up to 6 mm thick
- fixed by: slotted nut M12 x 0.75 and spring washer
- hole Ø 12.2+0.1 mm
- flat tab can be bent up to 90° once
- **punched part**
- fixture using special tools MWZ 8 and MWZ 15, see chapter accessories
- please visit www.schuetzinger.de to find the assembly instruction MA 007 and the warning notice WH 034

Order No. SEB 7080 Ni / ..(colour)

- contact parts **nickel-plated**
- insulation PA 6.6 (Polyamid) UL94 -V2
- fastening nut (slotted nut) M12 x 0.75
- **colours** see table



MA 007

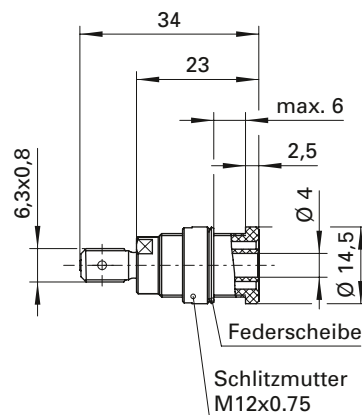


WH 034

additional fasting with hexagon nut

Order No. M12x0.75 SW14

see chapter accessories



Ø 4 mm Sicherheit Ø 4 mm Safety

Allgemeine Angaben	
Best.-Nr. ¹⁾	SEB 7080 Ni / ..(Farbe) Kontaktteile vernickelt
Farben	schwarz, rot, blau, gelb, grün, grau, braun, weiß, orange, violett, grüngelb
Technische Daten	
Anschluss	FSH 6,3 mm x 0,8 mm
Durchgangswiderstand	5 mΩ
Bemessungsspannung ²⁾	1000 V CAT III
Bemessungsstrom ²⁾	24 A
Temperatur-Einsatzbereich	von -25 °C bis +80 °C
Anzugsdrehmoment der Befestigungsmutter	45 Ncm

General information	
Order No. ¹⁾	SEB 7080 Ni / ..(colour) contact parts nickel-plated
colours	black, red, blue, yellow, green, grey, brown, white, orange, purple, greenyellow
Technical data	
terminal	FR 6.3 mm x 0.8 mm
transition resistance	5 mΩ
rated voltage ²⁾	1000 V CAT III
rated current ²⁾	24 A
operating temperature	from -25 °C to +80 °C
max. torque fastening nut	45 Ncm

¹⁾andere Kontaktoberflächen, Farben und Anschlüsse auf Anfrage
²⁾bei normalen Umgebungstemperaturen

¹⁾other contact platings, colours and terminals on request
²⁾at normal ambient temperatures